



PROSTOWNIKI WYSOKIEJ  
CZĘSTOTLIWOŚCI  
**HAWKER** LifeOn



**KOMPAKTOWE I ELASTYCZNE ŁADOWANIE**



# Prosty i mobilny

## Wyposażony w prostowniki wysokiej częstotliwości – Hawker LifeOn™



Prostowniki typu LifeOn™ firmy EnerSys® to urządzenia przeznaczone do ładowania małych baterii trakcyjnych: monobloków bateryjnych 6V i 12V. Możliwość zmiany charakterystyki ładowania umożliwia ładowanie zarówno baterii w technologii kwasowo-olowiowej otwartej przy konwencjonalnych czasach ładowania, zawierających się w przedziale od 8 do 12 godzin, jak i baterii żelowych. Ponadto prostowniki LifeOn są odpowiednie dla akumulatorów Hawker® XFC™ i mogą być stosowane w procesie szybkiego ładowania (max. 5 godzin doładowywania przy 60% poziomie rozładowania) jak również do dorywczego doładowywania mającego na celu utrzymania pełnej sprawności maszyny przez cały okres pracy (zmianę). Przystosowane do montowania w pojazdach (tzw on board) mogą pracować również jako urządzenia niezależne, ładujące baterie poza pojazdem. Są niezastąpione w następujących aplikacjach:

### Maszyny myjące – Wózki paletowe – Akumulatorowe wózki osobowe

#### Główne cechy i zalety

- Zaawansowana technologia wysokiej częstotliwości.
- Proces ładowania sterowany mikroprocesorem.
- Sprawność > 90%.
- Zabezpieczenie przed odwróceniem polaryzacji, zwarciami, przepięciami lub uszkodzeniami itp.
- Zabezpieczenie termiczne.
- Zastosowanie przekaźnika typu NC (normally closed – standardowo zamknięty) do blokady pojazdu w czasie ładowania (opcja dostępna jedynie dla prostowników montowanych w pojeździe-maszynie)
- Maksymalna wilgotność względna: 90%.
- Klasa ochronności obudowy - IP30 z wentylacją wymuszoną.
- Obudowa z materiału „samogasnącego” wykonana z UL94-V0 ABS z podwójną izolacją.

#### Wyświetlacz

- Podświetlany wyświetlacz z parametrami ładowania: prądu ładowania, napięcia na akumulatorze, czasu ładowania oraz energii zwróconej do akumulatora podczas pracy maszyny w Ah i w kWh.
- Wyświetlacz 3-LED (czerwony, żółty i zielony) wskazujący parametry ładowania, rozładowania oraz status błędu (wyposażenie opcjonalne).
- Autodiagnostyka awarii - alfanumeryczne komunikaty defektów i usterek.

#### Działanie

- Tętnienie na wyjściu przy maksymalnym obciążeniu mniejsze niż 100mV.
- Ładowanie baterii od poziomu napięcia 2V (pojedyncze ogniwo).
- Temperatura robocza: -10°C do +45°C (14°F do 113°F).
- Możliwość zmiany napięcia akumulatora oraz prądu ładowania przy użyciu mikroprzełączników DIP.

- Kompensacja spadków napięć na przewodach przyłączeniowych akumulatora.

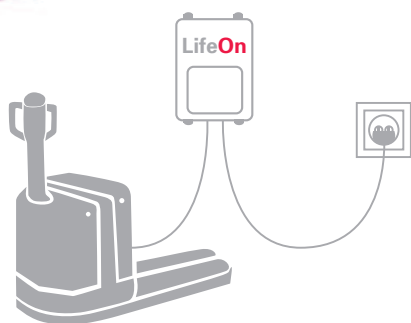
#### Ładowanie

- Stałość parametrów ładowania przy wahaaniach napięcia zasilania do  $\pm 15\%$ .
- Możliwość wyboru charakterystyki ładowania oraz innych parametrów za pomocą zmiany ustawień mikroprzełączników DIP, dostępne są profile ładowania dla akumulatorów ołowiokwasowych otwartych, żelowych, typu Hawker XFC, AGM oraz kilka możliwych nastaw prądów i napięć.
- Soft-start (miękki rozruch) oraz automatyczny reset przy podłączaniu nowego akumulatora.

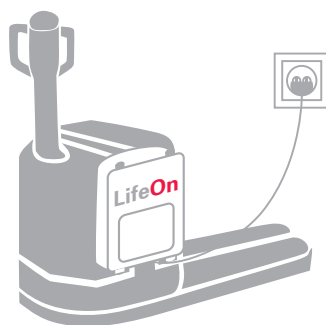
#### Wyposażenie opcjonalne

- Tablica 3-LED (kod: SKLED)
- Wskaźnik zdalny (okrągły) 18mm 3-LED - (kod: LBF318EZ)
- Wskaźnik zdalny (kwadratowy) 22x30mm 3-LED (kod: LBF3QEZ)

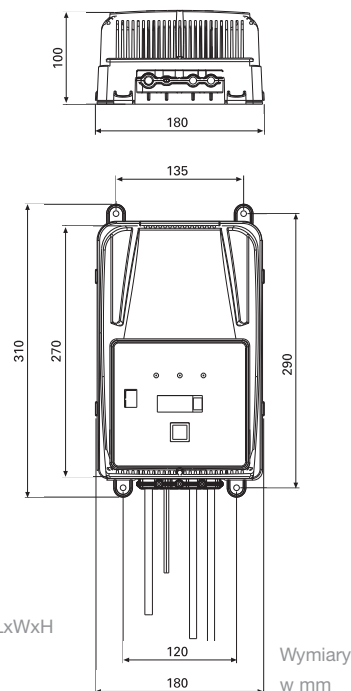
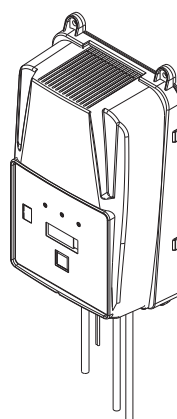




① Stand alone – instalowany niezależnie



② On board – instalowany w pojeździe-maszynie



Wymiary:  
180 x 310 x 100 mm  
(7,08 x 12,02 x 3,93 in.) LxWxH  
ciężar: 2,2 kg (4,85 lbs)  
Klasa ochronności: IP30

MODEL	NAPIĘCIE AKUMULATORA	PRĄD ŁADOWANIA	POJEMNO AKUMULATORA		Hawker® XFC™
			Czas ładowania 8-9 godzin	Czas ładowania 10-12 godzin	Czas ładowania do 5 godzin
TC1 LO 12V 15A	12V	15A	80 - 110	100 - 150	25 - 48
TC1 LO 12V 20A	12V	20A	95 - 120	120 - 195	35 - 60
TC1 LO 12V 25A	12V	25A	120 - 160	180 - 258	48 - 60
TC1 LO 12V 30A	12V	30A	145 - 180	200 - 280	58 - 82
TC1 LO 24V 15A	24V	15A	80 - 110	100 - 150	25 - 48
TC1 LO 24V 20A	24V	20A	95 - 120	120 - 195	35 - 60
TC1 LO 24V 25A	24V	25A	120 - 160	180 - 258	48 - 60
TC1 LO 24V 30A	24V	30A	145 - 180	200 - 280	58 - 82
TC1 LO 36V 15A	36V	15A	80 - 110	100 - 150	25 - 48
TC1 LO 36V 20A	36V	20A	95 - 120	120 - 195	35 - 60
TC1 LO 36V 25A	36V	25A	120 - 160	180 - 258	48 - 60
TC1 LO 48V 15A	48V	15A	80 - 110	100 - 150	25 - 48
TC1 LO 48V 20A	48V	20A	95 - 120	120 - 195	35 - 60
TC1 LO 12V 35A	12V	35A	180 - 220	250 - 320	58 - 82
TC1 LO 12V 40A	12V	40A	220 - 260	295 - 360	82
TC1 LO 24V 35A	24V	35A	180 - 220	250 - 320	58 - 82
TC1 LO 24V 40A	24V	40A	220 - 260	295 - 360	82
TC1 LO 36V 30A	36V	30A	145 - 180	200 - 280	58 - 82

EnerSys® jest światowym liderem w zakresie kompletnych systemów energii zmagazynowanej. Duża różnorodność produkowanych baterii wraz z dobranymi do nich urządzeniami ładującymi umożliwia bezproblemową i niezawodną pracę nawet w najbardziej wymagających zastosowaniach. Strategicznie zlokalizowane, wydajne zakłady produkcyjne dostarczają wysokiej jakości produkty, które są ciągle udoskonalane.

EnerSys zajmuje czołową pozycję pod względem technologii, a inwestując w badania i rozwój zamierza pozostać liderem pośród firm wprowadzających innowacje technologiczne. Najnowsze rozwiązania: baterie Hawker® XFC-Li™ i Hawker XFC™ oraz prostowniki HF Life IQ™ i LifeSpeed IQ™ oznaczają szereg zalet dla użytkownika: szybsze ładowanie, zwiększenie dostępności maszyn, niższe koszty inwestycyjne oraz niższe koszty utrzymania i zmniejszenie „ekologicznego odcisku stopy”.

Bliska współpraca z klientami oraz dostawcami pozwala na identyfikację możliwości rozwoju i wprowadzanie nowości technologicznych na rynek.

Zadaniem zintegrowanej sieci sprzedaży jest udostępnienie klientom najlepszych rozwiązań - firma posiada szeroką ofertę akumulatorów, prostowników, systemów przeładunku baterii oraz najnowocześniejsze systemy zarządzania flotą. Jednocześnie firma zapewnia obsługę serwisu na najwyższym poziomie.

EnerSys, jako największy na świecie producent baterii przemysłowych, dokłada wszelkich starań aby pozostać liderem na rynku.



**European Headquarters:**

**EnerSys EMEA**  
EH Europe GmbH  
Löwenstrasse 32  
8001 Zürich  
Switzerland  
Phone: +41 44 215 74 10  
Fax: +41 44 215 74 11

**Centrala i marketing:**

**Bielsko-Biała**  
ul. Leszczyńska 73  
43-300 Bielsko-Biała  
tel. (033) 822 52 90  
600 815 860  
600 821 526  
fax (033) 822 52 07

**Biura sprzedaży:**

**Gdańsk**  
tel. 608 449 127  
fax (058) 762 07 37  
**Poznań**  
tel. 604 901 562  
fax (061) 650 31 16

**Jelenia Góra**  
tel. 600 853 079  
fax (075) 752 46 29

**Warszawa**  
tel. 608 415 917  
608 507 458  
600 201 872

Informacje o lokalnych biurach handlowych znajdują się na stronie [www.enersys-emea.com](http://www.enersys-emea.com)

© 2013 EnerSys. Wszystkie prawa zastrzeżone. Wszystkie znaki handlowe oraz logotypy pozostają własnością lub są licencjonowane przez EnerSys i jej oddziały, chyba że postanowiono inaczej.